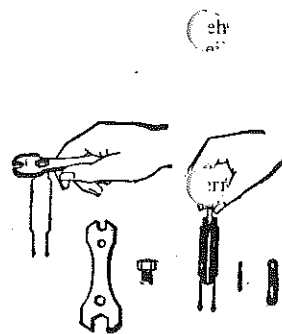
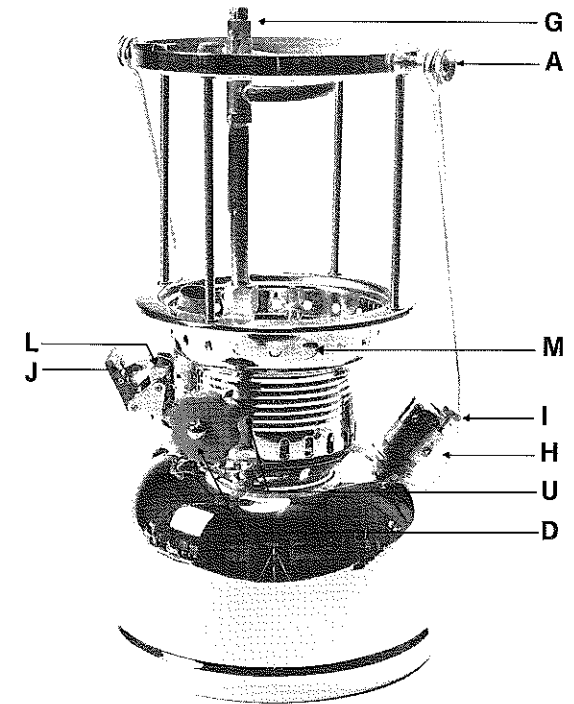
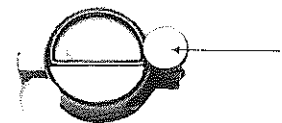
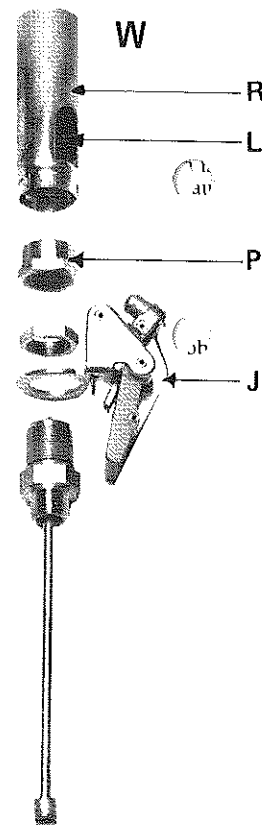
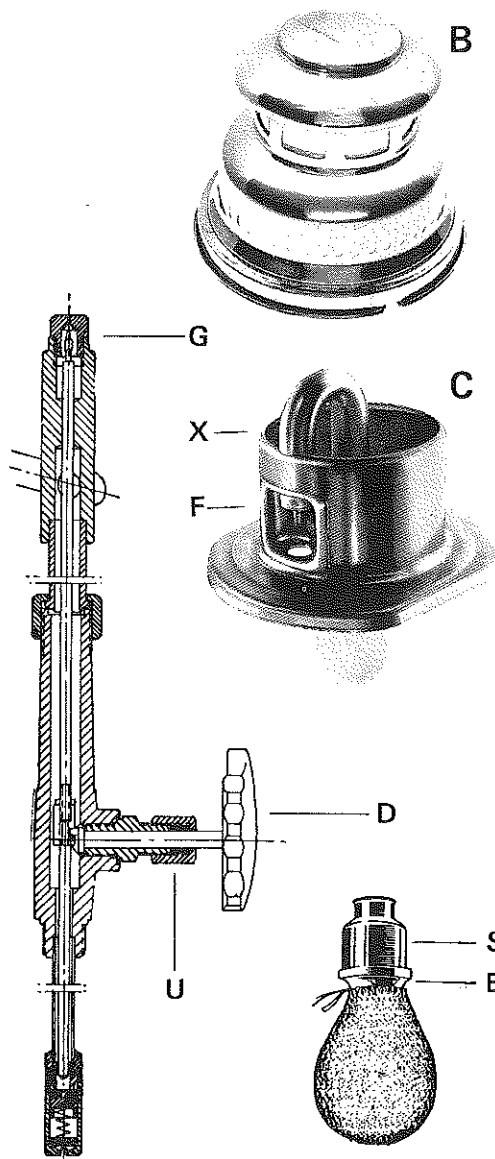


# Optimus

Made in Sweden

# أُپْتِيْمُوسُ



en 1550 G



UPPLANDS VÄSBY · SWEDEN

### I. How to put on the mantle.

Loosen the two screws A, remove the top part B and the inner chimney C. Tie the silk mantle right over the lower end of the nozzle (flame spreader E). Spread the folds of the silk mantle evenly round the nozzle and cut off the ends of the string. Replace the inner chimney C again, ensuring that the opening

of the mixing tube F comes exactly above the nipple G. Replace the top part B and fix the two screws A.

### II. Filling.

Unscrew filling lid H. Do not fill the tank more than 3/4 with pure kerosene, preferably filtered. Screw lid on airtight.

### III. Heating and lighting.

#### A) with methylated spirit for lanterns without quicklighter.

See that the arrow of the wheel D points upwards and that the air screw I is screwed tight. Fill the spirit cup with methylated spirit through the hole M by using the spirit can, and light the spirit. Make 30 to 40 full strokes with the pump. As soon as the spirit is almost burnt out — but not before — turn the wheel D so that the arrow points downwards, when the vapourized kerosene in the silk mantle will light. Should the lantern blaze up and burn with a yellow, smoking flame, the vapourizer is not sufficiently preheated. Extinguish the lantern by turning the wheel so that the arrow points upwards, and repeat the preheating in order to make the vapourizer hot enough. When the lantern has lit, pump in more air until a sufficiently bright light is obtained and pump from time to time in order to maintain the desired light.



#### B) with quicklighter W.

See that the arrow of the wheel D points upwards and that the air screw I is screwed tight. See to it that the quicklighter is closed, i.e. that the handle J is turned upwards. Make 70 to 80 full strokes with the pump (or more if there is a small quantity of kerosene in the tank). If the lantern is fitted with a pressure gauge, it should indicate a pressure of 2,0 kg/cm<sup>2</sup>. Light a match and ignite the quicklighter by turning the handle J downwards and hold the burning match to the hole of the flame tube L. See to it that the pressure is kept during the preheating. The preheating should be allowed to go on for 40 to 50 seconds. At the first lighting the silk mantle will be burned through automatically.

Turn the wheel D so that the arrow points downwards. If the lantern is burning with a steady light, extinguish the quicklighter by turning the handle J in closing position (upwards). Should the lantern blaze up and burn with a yellow, smoking flame, the vapourizer is not sufficiently preheated. Extinguish the lantern by turning the wheel so that the arrow points upwards and continue preheating for a while in order to heat the vapourizer enough. When the lantern has lit, pump in more air till a sufficient bright light is obtained and pump from time to time in order to maintain the desired light power.

### IV. Extinguishing.

This can be done either by opening the air screw I or by turning the wheel D to the right so that the arrow points upwards.

### V. To clean nipple.

Turn wheel D quickly to the left and right while the lantern is burning. After cleaning see that the arrow of the wheel D points downwards.

### VI. Cleaning of quicklighter.

Should fuel not issue in spite of pumping, lift off tube R from the quicklighter and clean the nipple P with the cleaning needle provided.

### Hints and Suggestions.

#### To change nipple.

Loosen the two screws A and remove the top part B and the inner chimney C and change the old nipple for a new one using the key provided.

#### To change cleaning needle.

After taking off the nipple G as described above, screw out the cleaning needle and replace in with a new one using the special key for the cleaning needle.

#### Causes of insufficient light:

- nipple is clogged — clean as described under point V.
- in cleaning needle — exchange cleaning needle as described above and, if necessary, nipple too.
- too little pressure in container — pump in more air.
- lid packing is defective — change the packing.
- vapour leaking from the spindle U-screw the nut a little tighter — or if this operation is to no help — change the packing.

- loss of pressure caused by leak in pump valve (at bottom of pump tube). To change pump valve withdraw pump piston from tube and by means of a screwdriver unscrew and remove pump valve. When inserting pump piston take care that cup of leather washer faces downwards into pump tube.
- nipple G, nozzle E or gas chamber S have become loose — tighten the respective part.

With different fuels, light output may be different. The intensity of light can be regulated by the screw X bedded in the mixing tube. If the light output is deficient, turn that screw either to the right or the left (no more than half a revolution) till maximum brightness has been obtained. This operation should be effected with the top part in position. If the pump does not work satisfactorily, the leather packing has probably become dry. Unscrew the pump lid and take out the pump rod, oil or soak, with paraffin the leather cup and replace the pump rod. The lantern can, with filled tank and under pressure, be carried or handled in any position without any leaking of oil on the assumption that the air screw I and the quicklighter handle J are closed and that the arrow of the wheel D points upwards.

**PLEASE CHECK TIGHTNESS OF THE NIPPEL AFTER THE FIRST FEW STARTS**

# Studera bruksanvisningen noga innan lyktan tändes

## I. Påsättning av glödnät

Lossa de två muttrarna »A», lyft av huven »B» och innertaket »C». Bind fast glödnätet vid den nedre flänsen på lågspridaren »E». Fördela vecken jämnt runt lågspridaren och skär av trådändarna. Sätt åter på innertaket »C» med blandningsrörets mynning »F» över munstycket »G». Sätt på huven »B» och skruva till muttrarna »A».

## II. Påfyllning av bränsle

Skruva av ifyllningslocket »H» och behållaren till ungefär 3/4 med ren fotogen. Använd därvid tratt med sil. Skruva åter på ifyllningslocket »H» lufttätt.

## III. Fövärmning och tändning

### Lyktor utan snabbtändare.

Tillse att pilen på ratten »D» pekar uppåt samt att luftskruven »I» är åtdragen åt höger. Fyll sedan spritskålen med rödsprit genom hålet »M» med hjälp av spritkannan och tänd därefter spriten. Pumpa 30 à 40 fulla slag med pumpen. Då spriten är nästan utbrunnen — men ej förr — vrides ratten »D», så att pilen pekar nedåt, varvid den förgasade fotogenen i glödnätet antändes. Skulle lyktan blossa och brinna med gul, osande låga, är förgasaren ej tillräckligt uppvärmd. Släck då genast genom att vrida ratten, så att pilen pekar uppåt och upprepa fövärmningen med sprit. När lyktan tänts, pumpa upp till full ljusstyrka och pumpa sedan en och annan gång för att underhålla trycket.



### Lyktor med snabbtändare »W».

Tillse att pilen på ratten »D» pekar uppåt samt att luftskruven »I» är åtdragen åt höger. Tillse vidare att snabbtändaren är stängd, dvs att spaken »J» är förd uppåt. Pumpa 70—80 fulla slag (eller mer om det är mindre fotogen i behållaren) med pumpen. Finns manometer på lyktan, skall denna visa på 2,0 kg. Tänd en tändsticka. Tänd snabbtändaren genom att föra spaken »J» nedåt och för lågan intill lågformsrörets öppning »L». Tillse att trycket bibehålles under fövärmningen. Vid den första tändningen avbrännes glödnätet samtidigt med fövärmningen, som bör pågå 40 à 50 sekunder. Vrid därefter ratten »D», så att pilen pekar nedåt. Brinner lyktan då med ett jämnt sken, släckes snabbtändaren genom att återställa spaken »J» i stängningsläge (uppåt). Skulle lyktan blossa och brinna med gul, osande låga, är förgasaren ej tillräckligt uppvärmd. Släck då genast genom att vrida ratten, så att pilen pekar uppåt, och upprepa fövärmningen. När lyktan tänts, pumpa till full ljusstyrka och pumpa sedan en och annan gång för att underhålla trycket.

## IV. Släckning

Släck lyktan antingen genom att öppna luftskruven »I» eller genom att vrida ratten »D», så att pilen pekar uppåt.

## V. Munstycksrensning

Vrid ratten »D» hastigt fram och tillbaka medan lyktan brinner. Efter rensning skall pilen på ratten peka nedåt.

## VI. Rensning av snabbtändaren

Kommer fotogen ej fram trots kraftig pumpning, lyft då av snabbtändarens lågformsrör »R» och rensa munstycket »P» med den rensnål, som åtföljer lyktan.

## Praktiska vinkar och råd

### Utbyte av munstycke

Lossa de två muttrarna »A» och tag av huven »B». Lyft av innertaket »C» och byt ut det gamla munstycket mot ett nytt med tillhjälp av nyckeln.

### Utbyte av rensnål

Sedan munstycket »G» avskruvats enligt ovanstående anvisningar, skruvas rensnålen ur och ersättes med en ny med tillhjälp av den lilla hylsnyckeln.

### Minskning av ljusstyrkan kan bero på:

- smuts i munstycket — rensa munstycket enligt anvisningarna under punkt V.
- avbruten rensnål — byt ut rensnålen enligt anvisningen ovan och om så erfordras munstycket.
- att trycket i behållaren har sjunkit — pumpa in mera luft.
- att lockpackningen ej tätar — byt ut packningen.
- att otäthet uppstått vid packboxen »U». Drag till packboxmuttern eller om detta ej hjälper — byt ut packningen.

f) att otäthet uppstått i pumpventilen (i botten av pumpröret). Detta fel visar sig på så sätt att pumpstången pressas ut. Byt ut ventilen med hjälp av en skruvmejsel. Se till att pumpplådet inte viks bakåt, när pumpstången sättes in igen.

g) att munstycket »G», lågspridaren »E» eller gaskammaren »S» lossnat — drag till så att det blir tätt.

Är ljusstyrkan nedsatt på grund av dålig kvalitet på fotogenen eller annan orsak, kan den ökas medelst skruven »X», som är inbyggd i blandningsröret. Vrid skruven till höger eller vänster tills maximal ljusstyrka uppnåtts. När denna operation utföres, måste lykt-huven vara påsatt.

Om pumpen ej tar ordentligt, kan det bero på att pumpplådet torkat. Tag då ut pumpstången, blöt pumpplådet i olja, ev. fotogen, bred ut det och sätt därefter åter i pumpstången.

Lyktan kan med fylld behållare och under tryck bäras eller medföras i vilken ställning som helst utan att bränslet läcker ut, under förutsättning att luftskruven »I» och snabbtändarspaken »J» är stängda och att pilen på ratten »D» pekar uppåt.

KONTROLLERA TILLDRAGNINGEN AV MUNSTYCKET EFTER DE FÖRSTA TVÅ, TRE STARTERNA.

### I. Comment monter le manchon.

Dévisser les deux vis A, enlever la partie supérieure B et la cheminée intérieure C. Nouer le manchon de soie juste au-dessus de l'extrémité inférieure du bec E. Répartir les plis du manchon uniformément autour du bec et couper les bouts du cordon. Replacer la cheminée intérieure C, tout en veillant à ce que l'orifice du tube de mélange F arrive

exactement au-dessus du papillon G. Remonter la partie supérieure B et la fixer avec les deux vis A.

### II. Remplissage.

Dévisser le couvercle de remplissage H. Le réservoir ne doit pas contenir plus de 3/4 de pétrole pur, de préférence filtré. Bloquer soigneusement le couvercle.

### III. Chauffage et éclairage.

#### A) avec alcool méthylique pour lanternes sans allumage rapide.

Veiller à ce que la flèche sur le bouton D pointe vers le haut et que la vis à air I soit bien bloquée. Remplir le godet à alcool avec de l'alcool méthylique par le trou M en utilisant la burette à alcool et ensuite allumer l'alcool. Donner 30—40 coups avec la pompe. Dès que l'alcool est presque consumé — mais pas avant — tourner le bouton D, de sorte que la flèche pointe vers le bas et le pétrole gazéfié dans le manchon s'allume. Si la lanterne s'allume et brûle avec une flamme jaunâtre et fumante, cela signifie que le gazéificateur n'est pas suffisamment préchauffé. Eteindre la lanterne en tournant le bouton de manière que la flèche pointe vers le haut, et répéter le préchauffage en vue de rendre le gazéificateur suffisamment chaud. Quand la lanterne est allumée, pomper encore un peu plus d'air jusqu'à ce qu'une lumière suffisamment brillante soit obtenue. Pomper de temps en temps pour maintenir l'éclairage désiré.

#### B) avec allumage rapide W.

Veiller à ce que la flèche sur le bouton D pointe vers le haut et que la vis à air I soit bien bloquée. S'assurer également que l'allumage rapide soit bien fermé, c'est-à-dire que la poignée J soit tournée vers le haut. Donner 70—80 coups avec la pompe (ou plus si le réservoir ne contient que peu de pétrole). Si la lanterne est équipée d'un manomètre il doit indiquer 2.0 kg. Allumer l'allumage rapide en tournant la poignée J vers le bas tout en tenant une allumette allumée auprès de l'orifice L du tube de flamme. Veiller à ce que la pression soit maintenue pendant le préchauffage. Le préchauffage peut continuer pendant 40—50 secondes. Tourner ensuite le bouton D, afin que la flèche pointe vers le bas, et le pétrole gazéfié s'allume. Au premier allumage le manchon arrive entièrement à incandescence. Pour éteindre l'allumage rapide tourner la poignée J vers le haut. Si la lanterne brûle avec une flamme jaunâtre et fumante, le gazéificateur n'est pas suffisamment chauffé. Eteindre la lanterne en tournant le bouton de manière que la flèche pointe vers le haut et continuer à préchauffer pendant quelques instants, afin que le gazéificateur soit suffisamment chaud. Quand la lanterne est allumée, pomper encore plus d'air jusqu'à l'obtention d'une lumière suffisamment brillante. Pomper de temps en temps pour conserver la puissance lumineuse désirée.



### IV. Extinction.

L'extinction peut se faire, soit en ouvrant la vis à air I, soit en tournant le bouton D vers la droite, de sorte que la flèche pointe vers le haut.

### V. Nettoyage du papillon.

Tourner rapidement le bouton D vers la

gauche et vers la droite alors que la lanterne est allumée. Après nettoyage veiller à ce que la flèche du bouton D pointe vers le bas.

### VI. Nettoyage de l'allumage rapide.

Si le carburant n'arrive pas malgré le pompage, enlever le tube de brûleur R de l'allumage rapide et nettoyer le papillon avec l'aiguille-curette.

### Conseils pratiques.

#### Remplacement du papillon.

Dévisser les deux vis A et enlever la partie supérieure B ainsi que la cheminée intérieure C. Remplacer le vieux papillon par un neuf à l'aide de la clé.

#### Remplacement de l'aiguille-curette.

Après l'enlèvement précité du papillon G, dévisser l'aiguille-curette et la remplacer par une neuve avec la petite clé spéciale.

#### Causes de lumière insuffisante:

- le papillon est bouché — nettoyer comme décrit en V.
- l'aiguille-curette est cassée — la remplacer comme décrit plus haut. Au besoin, changer également le papillon.
- pression trop faible dans le réservoir — régler un peu plus d'air.
- joint de couvercle défectueux — remplacer le joint.
- vapeur fuyant de l'écrou U — bloquer un peu plus l'écrou — si cette opération ne suffit pas, changer le joint.
- pression causée par une fuite dans la soupape de pompe (au fond du tube de pompe). Pour remplacer la soupape, enlever le piston de pompe du tube

et, avec un tournevis, dévisser et retirer la soupape. Lors de la remise en place du piston, veiller à ce que la calotte de cuir soit tournée vers le bas dans le tube de pompe.

g) le papillon G, le bec E ou la chambre de mélange S sont desserrés — bloquer les pièces respectives.

Différents carburants peuvent donner des puissances lumineuses différentes. L'intensité de la lumière peut être réglée par la vis X logée dans le tube de mélange. Si la puissance lumineuse est insuffisante, tourner la vis vers la droite ou vers la gauche (pas plus d'une demi-tour) jusqu'à l'obtention de la puissance maximum. Cette opération doit être effectuée avec la partie supérieure en position.

Si la pompe ne fonctionne pas bien, le joint en cuir a probablement séché. Dévisser le couvercle de pompe et retirer la tige de pompe, graisser ou imbiber la calotte de cuir avec de l'huile ou du pétrole et remettre en place la tige de pompe. Avec le réservoir plein et sous pression, la lanterne peut prendre n'importe quelle position sans qu'il ne se produise aucune fuite, à la condition que la vis à air I et la poignée J soient bien bloquées ou fermées et que la flèche sur le bouton D pointe vers le haut.

### I. Anbringen des Glühkörpers.

Die beiden Muttern A lösen, Oberteil B und Innenschornstein C abheben, Glühkörper am unteren Flansch des Mundstücks E festbinden, wobei die Falten gleichmässig um das Mundstück zu verteilen und die Enden des Fadens abzuschneiden sind. Innenschornstein C wieder aufsetzen, wobei die Mündung des Mischrohrs F über die Düse G

kommen muss. Dann Oberteil B aufsetzen und Muttern A festschrauben.

### II. Einfüllen von Brennstoff.

Fülldeckel H abschrauben und den Behälter etwa 3/4 voll mit reinem Petroleum füllen, wobei ein Trichter mit Sieb anzuwenden ist. Dann Fülldeckel H wieder luftdicht aufschrauben.

### III. Vorwärmen und Zünden.

#### A) mit Brennspritus für Laternen ohne Schnellzündler.

Der Pfeil am Rädchen D muss nach oben zeigen und die Luftschaube I nach rechts festgezogen sein. Dann füllt man die Spirituschale mit Spiritus durch die Öffnung M mit Hilfe der Spirituskanne und entzündet den Spiritus, worauf man mit der Pumpe 30 bis 40 volle Pumphübe macht. Erst wenn der Spiritus fast restlos verbrannt ist, aber nicht früher, dreht man das Rädchen D, bis der Pfeil nach unten zeigt, wobei sich das vergaste Petroleum im Glühkörper entzündet. Sollte die Laterne unruhig brennen und eine gelbe, russende Flamme aufweisen, dann ist der Vergaser nicht genügend vorgewärmt. Man muss dann sofort die Flamme sofort löschen, indem man das Rädchen so dreht, das der Pfeil nach oben zeigt, worauf man das Vorwärmen mit Spiritus wiederholt. Wenn die Laterne brennt, pumpt man auf volle Lichtstärke auf und wiederholt dann das Pumpen von Zeit zu Zeit, um den Druck beizubehalten.



#### B) mit Schnellzündler W.

Der Pfeil am Rädchen D muss nach oben zeigen und die Luftschaube I nach rechts festgezogen sein. Ferner sorgt man dafür, dass der Schnellzündler geschlossen ist, d.h. der Drehgriff J nach oben festgezogen ist. Man führt mit der Pumpe 70 bis 80 volle Pumphübe aus (noch mehr, falls weniger Petroleum im Behälter ist). Wenn an der Laterne ein Manometer angebracht ist, soll es auf 2.0 kg zeigen. Man entzündet den Schnellzündler, indem man den Schnellzündlergriff J nach unten führt und ein brennendes Streichholz nahe an die Mündung L des Flammenformrohrs hält. Beobachten Sie, dass der Druck während der Vorwärmung beibehalten wird. Bei der ersten Zündung wird der Glühkörper gleichzeitig mit dem Vorwärmen abgebrannt, das 40 bis 50 Sekunden andauern soll. Dann dreht man das Rädchen D, bis der Pfeil nach unten zeigt. Wenn nun die Laterne mit gleichmässigem Schein brennt, löscht man den Schnellzündler, indem man den Drehgriff J in die geschlossene Lage (nach oben) zurückdreht. Sollte die Laterne unruhig brennen und eine gelbe, russende Flamme aufweisen, dann ist der Vergaser nicht genügend vorgewärmt. Man muss dann sofort die Flamme löschen, indem man das Rädchen dreht, bis der Pfeil nach oben zeigt, und setzt das Vorwärmen einige Sekunden fort. Wenn die Laterne brennt, pumpt man auf volle Lichtstärke auf und wiederholt dann das Pumpen von Zeit zu Zeit, um den Druck beizubehalten.

### IV. Löschen.

Man löscht die Laterne entweder durch Öffnen der Luftschaube I oder durch Drehen des Rädchens D, bis der Pfeil nach oben zeigt.

### V. Düsenreinigung.

Rädchen J während des Brennens der Laterne rasch hin- und herdrehen. Nach dem Reinigen muss der Pfeil am Rädchen nach unten zeigen.

### Praktische Winke und Ratschläge.

#### Auswechseln der Düse.

Die beiden Muttern A lösen, Oberteil B wegnehmen und Innenschornstein C abheben. Dann mit Hilfe des Schlüssels die alte Düse durch eine neue ersetzen.

#### Auswechseln der Reinigungsnadel.

Düse G laut obiger Anweisung entfernen, dann mittels des kleinen Steckschlüssels die Reinigungsnadel herausschrauben und durch eine neue ersetzen.

#### Abnahme der Lichtstärke kann folgende Ursachen haben:

- Schmutz in der Düse — man reinigt sie gemäss obigem Punkt V.
- Reinigungsnadel abgebrochen — man muss die Nadel und erforderlichenfalls die Düse nach obigen Anweisungen auswechseln.
- Druckabnahme im Behälter — mehr Luft einpumpen.
- Deckeldichtung undicht — neue Dichtung einsetzen.
- Undichtigkeit an der Stopfbuchse U — Stopfbuchsenmutter nachziehen oder, wenn das nicht hilft, neue Dichtung einsetzen.
- Undichtigkeit des Pumpenventils (am Boden des Pumpenrohrs). Dieser Fehler gibt sich dadurch zu erkennen, dass die

### VI. Reinigung des Schnellzünders.

Wenn trotz kräftigen Pumpen kein Petroleum kommt, hebt man das Flammenformrohr R des Schnellzünders ab und säubert die Düse P mit der mitgelieferten Reinigungsnadel. Wenn das nicht hilft, schraubt man die Düse P mittels des Drehgriffes J ab und säubert die beiden Kanäle T des Brennergehäuses.

Pumpenstange herausgedrückt wird. Man muss das Ventil mit Hilfe eines Schraubenziehers auswechseln, wobei man darauf zu achten hat, dass sich das Pumpenleder beim Wiederinsetzen der Pumpenstange nicht nach hinten biegt.

- g) Lockerwerden der Düse G, des Mundstücks E oder der Gaskammer S — nachziehen, bis alles wieder dicht ist.

Falls die Lichtstärke wegen der Beschaffenheit des Petroleums oder aus einem sonstigen Anlass zu gering ist, kann man sie mit Hilfe der im Mischrohr eingebauten Schraube X erhöhen. Man schraubt diese rechts oder links herum (höchstens eine halbe Umdrehung) bis die höchste Lichtstärke erreicht ist. Während dieses Vorgangs muss der Oberteil aufgesetzt sein. Wenn die Pumpe nicht einwandfrei arbeitet, kann dies daran liegen, dass das Pumpenleder ausgetrocknet ist. Man nimmt dann die Pumpenstange heraus, durchfeuchtet das Pumpenleder in Öl oder gegebenenfalls in Petroleum, breitet es aus und setzt es dann wieder in das Pumpenrohr ein.

Die Laterne lässt sich mit gefülltem Behälter und unter Druck in beliebiger Stellung tragen und mitnehmen, ohne dass Brennstoff ausfließt, vorausgesetzt dass die Luftschaube I und der Drehgriff J des Schnellzünders geschlossen sind und der Pfeil am Rädchen D nach oben zeigt.

### I. Colocación de la camiseta incandescente.

Aflójense las dos tuercas «A» quitense la cubierta exterior «B» y la cubierta interior «C». Atese la camiseta incandescente a la brida inferior del aro «E». Repártanse uniformemente los pliegues alrededor del aro y córtense los extremos de los hilos. Colóquese otra vez la cubierta interior «C» con la salida del tubo de mezcla «F» encima de la boquilla

### III. Precalentamiento y encendido.

#### A) con alcohol para linternas sin encendedor rápido.

Contrólense que la flecha del volante «D» apunte hacia arriba y que el tornillo de aire «I» esté apretado hacia la derecha. Llenar luego la cazoleta de alcohol con alcohol desnaturalizado a través del agujero «M» con ayuda del recipiente de alcohol y luego encenderlo. Dése a la bomba de 30 a 40 veces. Cuando el alcohol está casi consumido — pero no antes — se gira el volante «D» de manera que la flecha apunte hacia abajo con lo que se enciende el kerosén gasificado que está en la camiseta incandescente. Si la linterna flamea o si arde con una llama amarilla y maloliente, esto significa que el gasificador no ha sido suficientemente calentado. Apáquese entonces inmediatamente la llama girando el volante de manera que la flecha apunte hacia arriba y repítase el precalentamiento con alcohol. Después de haber encendido la linterna, dése a la bomba hasta que se haya obtenido plena luz y dése luego a la bomba una y otra vez para mantener la presión en el depósito.



«G». Colóquese la cubierta exterior «B» y apriétense las tuercas «A».

#### II. Llenado de combustible.

Desenróquese el tapón «H» y llénense con kerosén puro las tres cuartas partes, aproximadamente, del depósito. Usese por este objeto un embudo con filtro. Enróquese otra vez el tapón «H» de modo que cierre herméticamente.

#### B) con encendedor rápido W.

Contrólense que la flecha del volante «D» apunte hacia arriba y que el tornillo de aire «I» esté apretado hacia la derecha. Cuidar también que el sistema de encendido rápido esté cerrado, es decir que el mango «J» esté hacia arriba. Dése a la bomba de 70 a 80 veces (o más si hay poco kerosén en el depósito). Si hay manómetro en la linterna éste debe indicar 2.0 kg. Encender un fósforo. Encender el encendedor rápido llevando el mango «J» hacia abajo y llevar la llama hasta la abertura «L» del tubo de llamas. Cuidar que se mantenga la presión durante el precalentamiento. Se introduce el fósforo por el orificio «M» en el portacilindro. Al encender la primera vez se quema la mecha incandescente durante el precalentamiento que debe durar de 40 a 50 segundos. Gírese luego el volante «D» de manera que la flecha apunte hacia abajo. Si en esta posición la linterna arde con una luz uniforme, se debe apagar el encendedor rápido colocando el mango «J» en posición cerrada (hacia arriba). Si la linterna flamea y arde con una llama amarilla y maloliente, el gasificador no ha sido suficientemente calentado. Apáquese la llama en seguida girando el volante de manera que la flecha apunte hacia arriba y repítase el precalentamiento. Después de haber encendido la linterna, dése a la bomba hasta obtener plena luz y dése a la bomba luego de vez en cuando para mantener la presión en el depósito.

### IV. Apagado.

Apáguese la linterna abriendo el tornillo de aire «I» o girando el volante «D» de manera que la flecha apunte hacia arriba.

### V. Limpieza de la boquilla.

Gírese rápidamente hacia la derecha y hacia la izquierda el volante «D» mientras la linter-

### Consejos prácticos.

#### Cambio de boquilla.

Aflójense las dos tuercas «A» y quítense la cubierta exterior «B». Levántese la cubierta interior «C» y sustitúyase la boquilla usada por otra nueva con ayuda de la llave.

#### Cambio de la aguja de limpieza.

Después de haber desenroscado la boquilla «G» según las susodichas instrucciones, desenróquese la aguja de limpieza y sustitúyase por otra nueva con ayuda de la pequeña llave tubular.

#### Si la fuerza luminosa disminuye, esto puede ser debido a que:

- hay mugre y suciedad en la boquilla — límpiase la boquilla según las instrucciones dadas en el punto V.
- la aguja de limpieza está rota — cámbiase la aguja de limpieza según las susodichas instrucciones y, si es necesario, también la boquilla.
- la presión en el depósito ha bajado — dése a la bomba de manera que entre más aire.
- la empaquetadura del tapón no cierra herméticamente — cámbiase la empaquetadura.
- se han producido escapes en el prensaestopas «U» — apriétese la tuerca del prensaestopas. Si esto no es suficiente cámbiase la empaquetadura.

na está ardiendo. Después de la limpieza la flecha debe apuntar hacia abajo.

### VI. Limpieza del encendedor rápido.

Si a pesar de fuertes bombeos el kerosén no sale, sacar entonces el tubo de llama «R» del encendedor rápido y límpiase la boquilla «P» con una aguja de limpieza que se suministra con la linterna.

f) se han producido escapes en la válvula de la bomba (en el fondo del tubo de la bomba). Esta avería se nota por el hecho de que la varilla de la bomba es empujada hacia fuera. Cámbiase la válvula con ayuda de un destornillador. Contrólense que el cuero del émbolo no esté doblado hacia atrás al introducir otra vez la varilla de la bomba.

g) la boquilla «G», el aro del manguito «E» o la cámara de gas «S» se han aflojado — apriétense hasta que cierren herméticamente.

Si la intensidad luminosa disminuye a causa de la calidad del kerosén usado o por otra causa, se puede aumentar la intensidad luminosa con el tornillo «X», que va incorporado en el tubo de mezcla. Gírese el tornillo hacia la derecha o hacia la izquierda hasta que se haya obtenido intensidad luminosa máxima. Al efectuar esta operación es necesario que la cubierta esté colocada.

Si la bomba no rinde suficientemente, esto puede ser porque el cuero del émbolo esté seco. En este caso retírese la varilla de la bomba, mójese el cuero con aceite o kerosén, extiéndase el cuero y colóquese otra vez la varilla de la bomba. Se puede llevar la linterna con depósito lleno y bajo presión, en cualquiera posición, sin que el combustible pueda fugarse, siempre que el tornillo de aire «I» y el mango del encendedor rápido «J» estén cerrados y que la flecha del volante «D» apunte hacia arriba.